

greenworks[®]

COMMERCIAL

PH662T
2301607

RU

КУСТОРЕЗ ШТАНГОВЫЙ
АККУМУЛЯТОРНЫЙ 82V

РУКОВОДСТВО ПО
ЭКСПЛУАТАЦИИ



PTB42201

EAC

1	ВВЕДЕНИЕ	2	10	ЭКСПЛУАТАЦИЯ	5
1.1	ОПИСАНИЕ ИЗДЕЛИЯ	2	10.1	ПЕРЕД ИСПОЛЬЗОВАНИЕМ ИЗДЕЛИЯ.....	5
1.2	ПРИМЕНЕНИЕ.....	2	10.2	ЭКСПЛУАТАЦИЯ ИЗДЕЛИЯ.....	6
1.3	ОБЗОР ИЗДЕЛИЯ	2	10.3	ОСТАНОВКА ИЗДЕЛИЯ.....	8
1.4	ЗАКОНОПРОЕКТ 65 ШТАТА КАЛИФОРНИЯ Ошибка! Закладка не определена.		11	ТЕХНИЧЕСКОЕ ОБСЛУЖИВАНИЕ..	8
2	ОБЩИЕ ПРЕДУПРЕЖДЕНИЯ ПО БЕЗОПАСНОСТИ ПРИ ИСПОЛЬЗОВАНИИ ИЗДЕЛИЯ.....	2	12	ГРАФИК ТЕХНИЧЕСКОГО ОБСЛУЖИВАНИЯ.....	9
2.1	БЕЗОПАСНОСТЬ РАБОЧЕЙ ЗОНЫ	2	12.1	ОБСЛУЖИВАНИЕ БАТАРЕИ И ЗАРЯДНОГО УСТРОЙСТВА.....	9
2.2	ЛИЧНАЯ БЕЗОПАСНОСТЬ	2	13	ОБСЛУЖИВАНИЕ НОЖЕЙ.....	10
2.3	ИСПОЛЬЗОВАНИЕ ИЗДЕЛИЯ И УХОД ЗА НИМ	3	13.1	ПРОВЕРКА НОЖЕЙ	10
2.4	ИСПОЛЬЗОВАНИЕ И ОБСЛУЖИВАНИЕ ИНСТРУМЕНТОВ С АККУМУЛЯТОРНЫМ ИСТОЧНИКОМ ПИТАНИЯ	3	13.2	ЗАТОЧКА РЕЖУЩИХ НОЖЕЙ.....	10
2.5	ОБСЛУЖИВАНИЕ	4	13.3	ОЧИСТКА РЕЖУЩИХ НОЖЕЙ	11
3	ПРЕДУПРЕЖДЕНИЯ ПО ТЕХНИКЕ БЕЗОПАСНОСТИ ПРИ РАБОТЕ С КУСТОРЕЗОМ	4	13.4	СМАЗКА РЕЖУЩИХ НОЖЕЙ	11
4	ПРЕДУПРЕЖДЕНИЯ ПО ТЕХНИКЕ БЕЗОПАСНОСТИ ПРИ РАБОТЕ С КУСТОРЕЗОМ С УВЕЛИЧЕННЫМ РАДИУСОМ ДЕЙСТВИЯ.....	4	13.5	ЗАМЕНА РЕЖУЩИХ НОЖЕЙ	12
5	РЕКОМЕНДУЕМЫЙ ДИАПАЗОН ТЕМПЕРАТУР ОКРУЖАЮЩЕЙ СРЕДЫ	4	14	СМАЗКА РЕДУКТОРА	13
6	ОБОЗНАЧЕНИЯ НА ИЗДЕЛИИ.....	4	15	ОЧИСТКА ФИКСИРУЮЩИХ ОТВЕРСТИЙ.....	14
7	УРОВНИ РИСКА.....	5	16	РЕГУЛИРОВКА УСИЛИЯ НАКЛОНА ПОВОРОТНОЙ ГОЛОВКИ.....	14
8	ПЕРЕРАБОТКА	5	17	ТРАНСПОРТИРОВКА, ХРАНЕНИЕ И УТИЛИЗАЦИЯ	14
9	СБОРКА.....	5	17.1	ТРАНСПОРТИРОВКА И ХРАНЕНИЕ	14
9.1	ПРИКРЕПЛЕНИЕ ПЛЕЧЕВОГО РЕМНЯ.....	5	17.2	КОНФИГУРАЦИЯ ДЛЯ ТРАНСПОРТИРОВКИ ИЛИ ХРАНЕНИЯ.....	15
			17.3	УТИЛИЗАЦИЯ БАТАРЕИ, ЗАРЯДНОГО УСТРОЙСТВА И ИЗДЕЛИЯ	15
			18	ПОИСК И УСТРАНЕНИЕ НЕИСПРАВНОСТЕЙ.....	16
			19	ТЕХНИЧЕСКИЕ ХАРАКТЕРИСТИКИ	17

1 ВВЕДЕНИЕ

1.1 ОПИСАНИЕ ИЗДЕЛИЯ

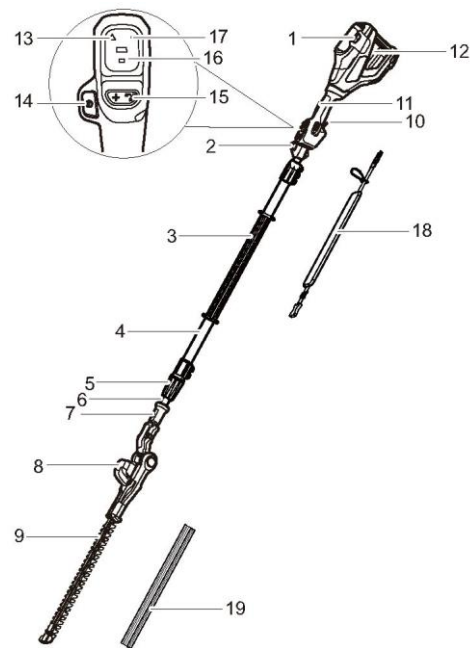
Настоящее изделие представляет собой кусторез, работающий от аккумулятора.

Мы стремимся постоянно совершенствовать нашу продукцию и оставляем за собой право вносить изменения в конструкцию и внешний вид без предварительного уведомления.

1.2 ПРИМЕНЕНИЕ

Используйте изделие для обрезки веток и сучьев. Не используйте изделие для других задач.

1.3 ОБЗОР ИЗДЕЛИЯ



- 1 Кнопка фиксатора аккумуляторной батареи (АКБ)
- 2 Крепление плечевого ремня
- 3 Нескользящая накладка
- 4 Средняя штанга
- 5 Муфта регулировки
- 6 Телескопическая штанга
- 7 Фиксатор поворота головки
- 8 Поворотная головка
- 9 Нож
- 10 Курок-выключатель
- 11 Рычаг защитной блокировки
- 12 Батарейный отсек
- 13 Индикатор предупреждения

- 14 Основной выключатель
- 15 Кнопка скорости/реверса
- 16 Индикатор скорости
- 17 Индикатор реверса
- 18 Регулируемый плечевой ремень
- 19 Защитный чехол для ножа

2 ОБЩИЕ ПРЕДУПРЕЖДЕНИЯ ПО БЕЗОПАСНОСТИ ПРИ ИСПОЛЬЗОВАНИИ ИЗДЕЛИЯ

▲ ВНИМАНИЕ

ВНИМАНИЕ Ознакомьтесь со всеми предупреждениями, инструкциями, иллюстрациями и техническими характеристиками, прилагаемыми к данному изделию. Несоблюдение всех приведенных ниже инструкций может привести к поражению электрическим током, пожару и/или серьезным травмам.

Сохраните все предупреждения и инструкции для обращения к ним в будущем.

Термин «изделие» в предупреждениях относится к изделию с питанием от сети (проводному) или от аккумуляторной батареи (беспроводному).

2.1 БЕЗОПАСНОСТЬ РАБОЧЕЙ ЗОНЫ

- Поддерживайте чистоту и хорошее освещение рабочей зоны. Захламленные или темные места могут стать причиной несчастных случаев.
- Запрещается эксплуатировать изделие во взрывоопасной атмосфере, например, в присутствии воспламеняющихся жидкостей, газов или пыли. Изделие создает искры, которые могут воспалить пыль или пары.
- Не допускайте присутствия детей и посторонних лиц во время работы с изделием. Отскакивающие факторы могут привести к потере контроля за изделием.

2.2 ЛИЧНАЯ БЕЗОПАСНОСТЬ

- Будьте бдительны, следите за своими действиями и руководствуйтесь здравым смыслом при работе с изделием. Не используйте изделие, находясь в утомленном состоянии или под воздействием наркотиков, алкоголя или лекарств. Небрежность при работе с изделием может привести к серьезному вреду здоровью.
- Используйте средства индивидуальной защиты. Всегда используйте средства защиты глаз.

Защитные средства, такие как противослепающая маска, нескользящая обувь, каска или средства защиты органов слуха, используемые в соответствующих условиях, помогут снизить вред здоровью.

- Предотвратите непреднамеренное включение. Перед подключением к источнику питания и/или аккумуляторной батарее, а также перед перемещением или переноской изделия убедитесь, что выключатель находится в выключенном положении. Переноска изделий с пальцем на выключателе или подача на них напряжения при включенном выключателе — все это чревато несчастными случаями.
- Перед включением изделия уберите с него все регулировочные или гаечные ключи. Гаечный или любой ключ, оставленный на вращающейся части изделия, может привести к причинению вреда здоровью.
- Следите за текущей ситуацией. Поддерживайте правильное положение ног и равновесие на протяжении всего времени. Это позволяет обеспечить лучший контроль над изделием в непредвиденных ситуациях.
- Одевайтесь соответствующим образом. Не надевайте свободную одежду или украшения. Не допускайте приближения волос и одежды к движущимся частям. Свободная одежда, украшения или длинные волосы могут запутаться в движущихся частях.
- Если предусмотрены устройства для подключения систем удаления и сбора пыли, убедитесь, что они подключены и используются надлежащим образом. Использование системы сбора пыли может снизить опасность, связанную с пылью.
- Не допускайте ситуаций, когда привычное использование изделий приводит к самоуспокоению и игнорированию принципов безопасности. Неосторожное действие может привести к серьезным травмам в течение доли секунды.

2.3 ИСПОЛЬЗОВАНИЕ ИЗДЕЛИЯ И УХОД ЗА НИМ

- Не прилагайте усилий к изделию. Используйте подходящее изделие для вашей задачи. Правильно подобранное изделие позволит лучше и безопаснее выполнять работу с той скоростью, для которой оно было разработано.
- Не используйте изделие, если выключатель перестал включаться и выключаться. Любое изделие, которое нельзя включить или выключить с помощью выключателя, опасно и подлежит ремонту.
- Перед выполнением любых настроек, заменой комплектующих или хранением изделия отсоедините вилку от источника питания и/или извлеките аккумуляторную батарею (если она съемная) из изделия. Такие превентивные меры безопасности снижают риск случайного запуска изделия.
- Храните неиспользуемое изделие в недоступном для детей месте и не допускайте к нему лиц, не знакомых с изделием или настоящим руководством. Изделие опасно в руках

неподготовленных пользователей.

- Обеспечьте техническое обслуживание изделия и комплектующих. Проверьте отсутствие смещения или заклинивания движущихся частей, полочки деталей и любых других условий, которые могут повлиять на работу изделия. В случае повреждения перед использованием отремонтируйте изделие. Многие несчастные случаи происходят из-за недостаточного обслуживания.
- Следите за чистотой и остротой режущих инструментов. Правильно обслуживаемые режущие инструменты с острыми режущими кромками менее склонны к заклиниванию и ими легче управлять.
- Используйте изделие, комплектующие, резы и т.д. в соответствии с настоящим руководством, с учетом условий работы и выполняемых работ. Использование изделия не по назначению может привести к возникновению опасной ситуации.
- Поддерживайте рукоятки и поверхности захвата в сухом, чистом и обезжиренном состоянии. Скользкие рукоятки и поверхности захвата не позволяют безопасно обращаться с изделием и контролировать его в непредвиденных ситуациях.

2.4 ИСПОЛЬЗОВАНИЕ И ОБСЛУЖИВАНИЕ ИНСТРУМЕНТОВ С АККУМУЛЯТОРНЫМ ИСТОЧНИКОМ ПИТАНИЯ

- Выполняйте подзарядку только с помощью зарядного устройства, указанного производителем. Зарядное устройство, подходящее для одного типа аккумуляторных батарей, может создать опасность возгорания при использовании с другим типом батарей.
- Используйте только специально предназначенные для этого аккумуляторные батареи. Использование любых других аккумуляторных батарей может привести к травмам и возгоранию.
- Когда аккумуляторная батарея не используется, не допускайте попадания на нее металлических предметов, таких как скрепки, монеты, ключи, гвозди, шурупы или другие мелкие предметы, которые могут замкнуть одну клемму на другую. Замыкание клемм аккумуляторной батареи может привести к ожогам или возгоранию.
- В неблагоприятных условиях из батареи может вытекать жидкость; избегайте контакта с ней. При случайном контакте промойте водой. При попадании жидкости в глаза дополнительно обратитесь за медицинской помощью. Жидкость, вытекающая из батареи, может вызвать раздражение или ожоги.
- Не используйте поврежденную или подвергнувшуюся изменениям аккумуляторную батарею. Поврежденные или подвергшиеся изменениям батареи могут вести себя непредсказуемо, что может привести к пожару, взрыву или травмам.
- Не подвергайте аккумуляторную батарею или изделие воздействию огня или высокой температуры. Воздействие огня или температуры выше 130°C (265 °F) может

привести к взрыву.

- Следуйте всем инструкциям по зарядке и не заряжайте аккумуляторную батарею или изделие вне температурного диапазона, указанного в инструкции. Неправильная зарядка или зарядка при температуре, выходящей за пределы указанного диапазона, может повредить батарею и повысить риск возгорания.
- Не используйте устройство в дождливую погоду или в условиях высокой влажности. При попадании воды в устройство - риск поражения электрическим током, риск выхода устройства из строя.

2.5 ОБСЛУЖИВАНИЕ

- Поручите обслуживание вашего изделия квалифицированному специалисту, использующему только оригинальные запасные части. Это позволит обеспечить безопасность изделия.
- Никогда не обслуживайте поврежденные аккумуляторные батареи. Обслуживание аккумуляторных батарей должно производиться только производителем или авторизованными сервисными центрами.

3 ПРЕДУПРЕЖДЕНИЯ ПО ТЕХНИКЕ БЕЗОПАСНОСТИ ПРИ РАБОТЕ С КУСТОРЕЗОМ

- Не используйте кусторез при неблагоприятных погодных условиях, особенно если существует опасность попадания молнии. Это снижает риск быть пораженным молнией.
- Располагайте все шнуры питания и кабели вдали от зоны резки. Кабели питания могут оказаться в живую изгороди или кустарнике и могут быть случайно перерезаны ножом.
- Надевать защиту для органов слуха. Соответствующее защитное оборудование снижает риск потери слуха.
- При использовании кустореза держите его только за изолированные рукоятки, так как нож может задеть скрытую проводку. При контакте ножей с токоведущим проводом открытые металлические части кустореза могут оказаться под напряжением, что может привести к поражению оператора электрическим током.
- Не допускайте приближения любых частей тела к ножу. Не удаляйте разрезаемый материал и не держите его во время работы ножей. Ножи продолжают вращаться после выключения выключателя. Невнимательность при работе с кусторезом может привести к серьезному вреду здоровью.
- При очистке от остатков мусора или обслуживании кустореза убедитесь, что все выключатели питания выключены, а батарея извлечена или отсоединена. Неожиданный запуск кустореза при очистке застрявшего материала или обслуживании может привести к серьезному вреду здоровью.
- Переносите кусторез за рукоятку при остановленном ноже, стараясь не задеть ни один выключатель питания. Правильная переноска

кустореза снизит риск случайного запуска и вреда здоровью от ножей.

- При транспортировке или хранении кустореза всегда закрывайте нож крышкой. Правильное обращение с кусторезом снизит риск получения вреда здоровью от ножей.




4 ПРЕДУПРЕЖДЕНИЯ ПО ТЕХНИКЕ БЕЗОПАСНОСТИ ПРИ РАБОТЕ С КУСТОРЕЗОМ С УВЕЛИЧЕННЫМ РАДИУСОМ ДЕЙСТВИЯ




- При работе с кусторезом над головой всегда используйте защиту головы. Падение обломков может привести к серьезному вреду здоровью.
- При работе с кусторезом всегда держите его обеими руками. Во избежание потери контроля над кусторезом возьмитесь за него обеими руками.
- Для снижения риска поражения электрическим током запрещается использовать кусторез вблизи линий электропередач. Контакт с линиями электропередач или использование вблизи них может привести к серьезным травмам или поражению электрическим током, что может привести к летальному исходу.

5 РЕКОМЕНДУЕМЫЙ ДИАПАЗОН ТЕМПЕРАТУР ОКРУЖАЮЩЕЙ СРЕДЫ

Единица	Температура
Диапазон температур хранения изделия	32°F - 113°F (0°C - 45°C)
Диапазон рабочих температур изделия	32°F - 113°F (0°C - 45°C)
Диапазон температур заряда аккумулятора	39°F - 104°F (4°C - 40°C)
Диапазон рабочих температур зарядного устройства	39°F - 104°F (4°C - 40°C)
Диапазон температур хранения аккумулятора	32°F - 113°F (0°C - 45°C)
Диапазон температур разряда аккумулятора	32°F - 113°F (0°C - 45°C)




6 ОБОЗНАЧЕНИЯ НА ИЗДЕЛИИ

Обозначение	Объяснение
	Важные меры предосторожности.
	Во избежание травм пользователь должен ознакомиться с руководством по эксплуатации.
	Используйте средства защиты органов зрения и слуха.



	Не допускайте приближения рук к ножу.
	Надевайте защиту для головы.
	Держитесь на достаточном расстоянии от линий электропередач.


7 УРОВНИ РИСКА

Следующие сигнальные слова и их значения предназначены для объяснения уровней риска, связанных с этим изделием.

ОБОЗНАЧЕНИЕ	СИГНАЛ	ЗНАЧЕНИЕ
	ОПАСНО	Указывает на неизбежно опасную ситуацию, которая, если ее не предотвратить, приведет к летальному исходу или серьезным травмам.
	ВНИМАНИЕ	Указывает на потенциально опасную ситуацию, которая, если ее не предотвратить, может привести к летальному исходу или серьезным травмам.
	ОСТОРОЖНО	Указывает на потенциально опасную ситуацию, которая, если ее не предотвратить, может привести к травмам легкой или средней тяжести.
	ОСТОРОЖНО	(Без символа предупреждения о безопасности) Указывает на ситуацию, которая может привести к повреждению имущества.

8 ПЕРЕРАБОТКА

	Раздельный сбор. Запрещается выбрасывать вместе с обычными бытовыми отходами. При необходимости замены изделия или если вы больше не используете его, не выбрасывайте его вместе с бытовыми отходами.
	Раздельный сбор использованного оборудования и упаковки позволяет перерабатывать материалы и использовать их повторно. Использование вторичного сырья помогает предотвратить загрязнение окружающей среды и снижает потребность в сырье.

Аккумуляторные батареи 	По истечении срока службы утилизируйте аккумуляторные батареи, соблюдая правила бережного отношения к окружающей среде. В аккумуляторной батарее содержится материал, представляющий опасность для вас и окружающей среды. Вы должны извлечь и утилизировать эти материалы отдельно в пункте приема литий-ионных батарей.
---	---

9 СБОРКА

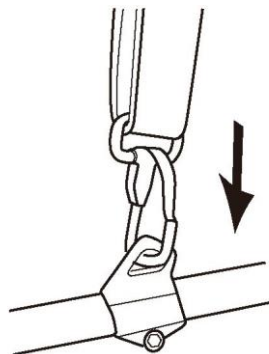
В этом разделе описывается сборка и настройка изделия.

▲ ВНИМАНИЕ

ВНИМАТЕЛЬНО ПРОЧИТАЙТЕ И ИЗУЧИТЕ ГЛАВУ «БЕЗОПАСНОСТЬ» И ИНСТРУКЦИИ ПО СБОРКЕ ПЕРЕД НАЧАЛОМ СБОРКИ ИЗДЕЛИЯ.

9.1 ПРИКРЕПЛЕНИЕ ПЛЕЧЕВОГО РЕМНЯ

1. Прикрепите карабин к креплению плечевого ремня со штангой.



2. Наденьте плечевой ремень.
3. Отрегулируйте длину ремня так, чтобы карабин находился примерно на ширину ладони ниже вашего правого бедра.

10 ЭКСПЛУАТАЦИЯ

В этом разделе описано, как управлять изделием.

▲ ВНИМАНИЕ

ВНИМАТЕЛЬНО ПРОЧИТАЙТЕ И ИЗУЧИТЕ ГЛАВУ «БЕЗОПАСНОСТЬ» И ИНСТРУКЦИИ ПО ЭКСПЛУАТАЦИИ ПЕРЕД НАЧАЛОМ РАБОТЫ С ИЗДЕЛИЕМ.

10.1 ПЕРЕД ИСПОЛЬЗОВАНИЕМ ИЗДЕЛИЯ

10.1.1 ПОДКЛЮЧИТЕ ЗАРЯДНОЕ УСТРОЙСТВО

1. Подключите зарядное устройство к соответствующему напряжению и частоте, указанным на заводской табличке.
2. Информацию об использовании зарядного устройства см. в руководстве по его эксплуатации.

10.1.2 ЗАРЯДКА АККУМУЛЯТОРНОЙ БАТАРЕИ

Информацию об использовании зарядного устройства см. в руководстве по его эксплуатации.

10.1.3 ИНФОРМАЦИЯ ОБ АККУМУЛЯТОРНОЙ БАТАРЕЕ

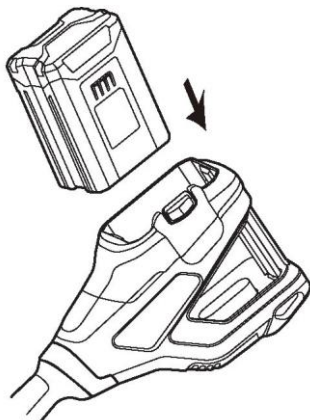
Информацию об использовании аккумулятора см. в руководстве по его эксплуатации.

10.1.4 ПОДКЛЮЧЕНИЕ АККУМУЛЯТОРА К ИЗДЕЛИЮ

▲ ВНИМАНИЕ

ИСПОЛЬЗУЙТЕ С ДАННЫМ ИЗДЕЛИЕМ ТОЛЬКО ШТАТНЫЕ БАТАРЕИ GREENWORKS.

1. Убедитесь, что батарея полностью заряжена.
2. Вставьте батарею в батарейный отсек. Батарея фиксируется в нужном положении, когда вы слышите щелчок.



▲ ОСТОРОЖНО

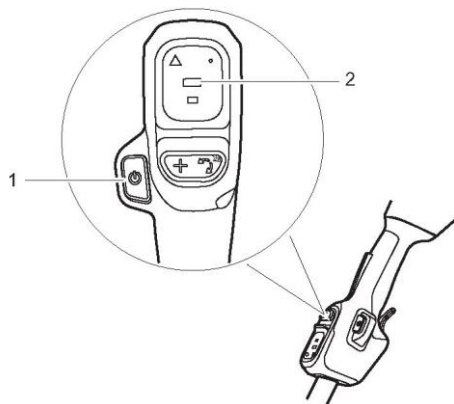
ЕСЛИ БАТАРЕЯ НЕ ПОМЕЩАЕТСЯ В БАТАРЕЙНЫЙ ОТСЕК, ОНА МОЖЕТ БЫТЬ УСТАНОВЛЕНА НЕПРАВИЛЬНО, ЧТО МОЖЕТ ПРИВЕСТИ К ПОВРЕЖДЕНИЮ БАТАРЕИ И/ЛИ ИЗДЕЛИЯ.

3. Убедитесь, что батарея установлена надежно.

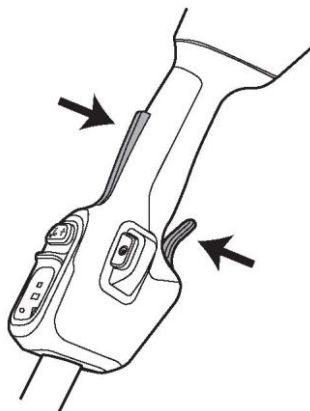
10.1.5 ЗАПУСК ИЗДЕЛИЯ

1. Нажмите кнопку питания (1).

Примечание: По умолчанию изделие начинает работу на высокой скорости, которая отображается на индикаторе скорости (2) двумя светодиодными полосками.



2. Одновременно нажмите на рычаг защитной блокировки и нажмите на курок-выключатель.



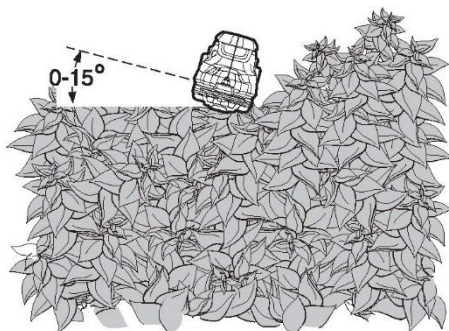
▲ ВНИМАНИЕ

ВО ИЗБЕЖАНИЕ СЛУЧАЙНОГО ВКЛЮЧЕНИЯ ПРИ ПЕРЕМЕЩЕНИИ ИЗДЕЛИЯ НЕ ДЕРЖИТЕ ПАЛЕЦ НА КУРКЕ-ВЫКЛЮЧАТЕЛЕ.

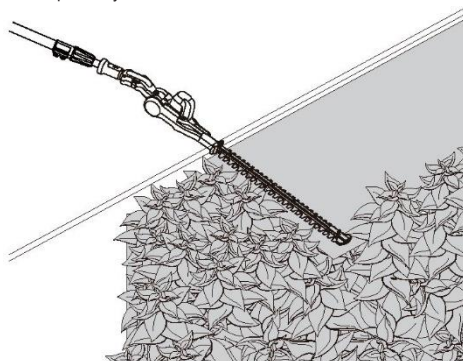
10.2 ЭКСПЛУАТАЦИЯ ИЗДЕЛИЯ

10.2.1 РЕКОМЕНДАЦИИ ПО ЭКСПЛУАТАЦИИ

- Будьте осторожны и не допускайте контакта с посторонними предметами, особенно с твердыми материалами, такими как металлическая проволока и перила, поскольку они могут повредить ножи.



- Для достижения идеально ровного среза натяните кусок бечевки по всей длине живой изгороди на нужной высоте. Используйте бечевку как ориентир, отрезая чуть выше нее.



- Чтобы добиться плоских сторон, срезайте в направлении вверх по ходу роста. При срезании ножом вниз молодые стебли смещаются наружу, в результате чего в живой изгороди образуются неравномерно сформированные участки.
- Не забывайте регулярно смазывать ножи.

▲ ВНИМАНИЕ

ВО ВРЕМЯ РАБОТЫ НЕ ДОПУСКАЙТЕ ПРИБЛИЖЕНИЯ РУК К НОЖУ. КОНТАКТ С НОЖОМ ПРИВЕДЕТ К СЕРЬЕЗНОМУ ВРЕДУ ЗДОРОВЬЮ.

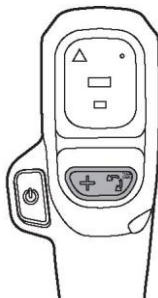
10.2.2 ЗАЩИТНАЯ ФУНКЦИЯ АВТОМАТИЧЕСКОГО ОТКЛЮЧЕНИЯ

Изделие оснащено функцией автоматического отключения, которая останавливает его работу, если оно не используется. Индикатор скорости выключается, и изделие останавливается после нескольких секунд бездействия.

10.2.3 ФУНКЦИЯ РЕВЕРСИВНОЙ РЕЗКИ

Изделие оснащено кнопкой реверса для изменения направления движения режущих ножей. Она предназначена только для удаления веток и мусора, скопившихся в изделии.

Для реверса режущих ножей нажмите кнопку реверса на 2 секунды, затем нажмите на курок-выключатель, одновременно нажимая рычаг защитной блокировки.



Для отключения режима реверса воспользуйтесь одним из следующих трех способов:

- Отпустите курок-выключатель, и изделие автоматически вернется к стандартному направлению резки.
- Дайте изделию поработать непрерывно в течение 10 секунд, после чего оно автоматически выйдет из режима реверса.
- Снова нажмите кнопку реверса на 2 секунды, чтобы вернуть направление по умолчанию.

10.2.4 РЕГУЛИРОВКА СКОРОСТИ

При каждом включении изделие по умолчанию переходит в высокоскоростной режим. Для регулировки скорости в зависимости от состояния ветвей деревьев нажмите кнопку выбора скорости (1). Регулировка скорости может быть выполнена в любой момент во время работы.



Индикатор скорости (2)

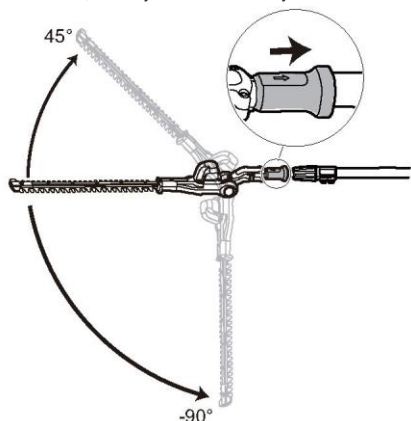
1. Одна полоска: низкая скорость.
2. Две полоски: высокая скорость.

10.2.5 РЕГУЛИРОВКА УГЛА НАКЛОНА РЕЖУЩЕЙ ГОЛОВКИ

Поворотная головка может поворачиваться на 135° и надежно фиксироваться в любом из 7 положений в этом

диапазоне.

1. Извлеките батарею из изделия.
2. Потяните вниз и удерживайте фиксатор поворота головки, чтобы установить его в нужное положение.

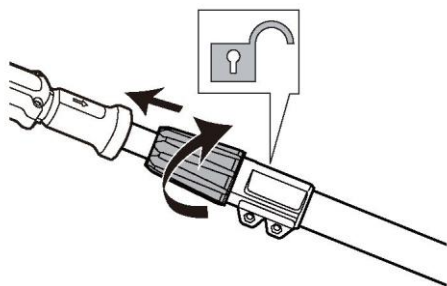


3. Отпустите фиксатор поворота головки, чтобы убедиться, что режущая головка надежно зафиксирована в одном из 7 положений.

10.2.6 РЕГУЛИРОВКА ДЛИНЫ ШТАНГИ

1. Положите изделие на землю.
2. Ослабьте муфту регулировки.
3. Вытяните телескопическую штангу на нужную длину.
4. Надежно затяните муфту регулировки.

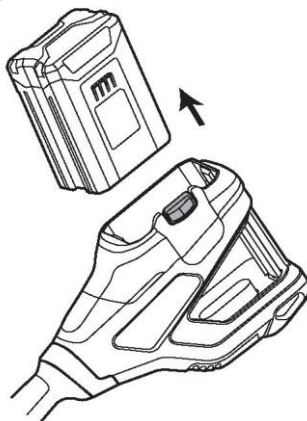
10.3 ОСТАНОВКА ИЗДЕЛИЯ



11 ТЕХНИЧЕСКОЕ ОБСЛУЖИВАНИЕ

В этом разделе описано, как обслуживать батарею, зарядное устройство и изделие.

1. Отпустите курок-выключатель.
2. Для выключения изделия нажмите и удерживайте кнопку питания в течение 2 секунд.
3. Нажмите кнопку фиксатора аккумуляторной батареи и извлеките батарею, чтобы полностью выключить изделие.



▲ ВНИМАНИЕ

**ПРЕЖДЕ ЧЕМ ИЗВЛЕЧЬ БАТАРЕЮ, ДОЖДИТЕСЬ
ОСТАНОВКИ ДВИГАТЕЛЯ.**

▲ ВНИМАНИЕ

ПЕРЕД ВЫПОЛНЕНИЕМ ЛЮБЫХ РАБОТ ПО ТЕХНИЧЕСКОМУ ОБСЛУЖИВАНИЮ ВНИМАТЕЛЬНО ПРОЧИТАЙТЕ И ИЗУЧИТЕ ГЛАВУ «БЕЗОПАСНОСТЬ» И ИНСТРУКЦИИ ПО ЭКСПЛУАТАЦИИ.

Перед проведением технического обслуживания:

- Остановите изделие.
- Извлеките батарею.
- Дайте двигателю остыть.
- Используйте подходящую одежду, защитные перчатки и очки.

12 ГРАФИК ТЕХНИЧЕСКОГО ОБСЛУЖИВАНИЯ

Ниже приведен список операций по обслуживанию изделия.

Техническое обслуживание	До начала использования	Еженедельно	Ежемесячно
Очистите внешние детали изделия.	X		
Для обеспечения безопасной работы убедитесь, что курок-выключатель и рычаг защитной блокировки работают надлежащим образом.	X		
Убедитесь, что все элементы управления находятся в рабочем состоянии и не повреждены.	X		
Осмотрите нож и его защитный кожух на наличие признаков повреждения, например трещин. При наличии трещин или следов ударов замените нож или защитный кожух.	X		
Замените нож, если он погнут или поврежден.	X		
Убедитесь, что винты и гайки затянуты.	X		
Убедитесь, что батарея не повреждена.	X		
Убедитесь, что батарея заряжена.	X		
Убедитесь, что зарядное устройство не повреждено.	X		
Убедитесь, что винты, с помощью которых крепятся ножи, хорошо затянуты.		X	
Тщательно проверьте соединение между батареей и изделием. Кроме того, проверьте соединение между батареей и зарядным устройством.			X

Каждые 50 часов работы: смазывайте редуктор. См. раздел *СМАЗКА РЕДУКТОРА*.

Каждые 12 месяцев эксплуатации: проверяйте изделие в ближайшем сервисном центре.

12.1 ОБСЛУЖИВАНИЕ БАТАРЕИ И ЗАРЯДНОГО УСТРОЙСТВА

12.1.1 ОСМОТР БАТАРЕИ И ЗАРЯДНОГО УСТРОЙСТВА

Внимательно осмотрите батарею, зарядное устройство и соединительный шнур зарядного устройства на предмет наличия признаков повреждения, например трещин или поврежденных деталей. При необходимости замените.

12.1.2 ОЧИСТКА ИЗДЕЛИЯ, БАТАРЕИ И ЗАРЯДНОГО УСТРОЙСТВА

- Очищайте изделие после каждого использования влажной тканью, смоченной нейтральным моющим средством.
- Для очистки пластиковых деталей и рукояток не используйте сильные моющие средства или растворители, например, «стеклоочиститель».
- Не допускайте попадания в головку кустореза травы, листьев и излишней смазки.
- Во избежание перегрева и повреждения двигателя следите за чистотой и отсутствием мусора в вентиляционных отверстиях.
- Не распыляйте воду на двигатель и электрические компоненты.
- Очистите батарею и зарядное устройство сухой тканью. Следите за чистотой направляющих для батарей.
- Перед установкой батареи в зарядное устройство убедитесь, что клеммы как батареи, так и зарядного устройства

чистые.

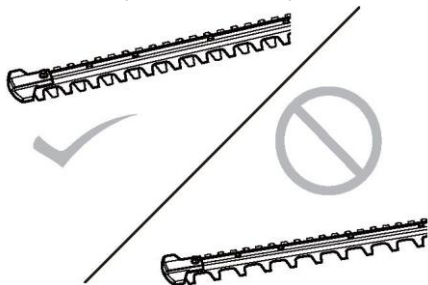
13 ОБСЛУЖИВАНИЕ НОЖЕЙ

13.1 ПРОВЕРКА НОЖЕЙ

1. Перед каждым использованием и после него очищайте ножи с помощью антикоррозийного средства, чтобы удалить все ненужные материалы.
2. Осмотрите кромки ножа на предмет повреждений или деформации.
3. Напильником удалите все заусенцы на ноже.
4. Убедитесь в отсутствии предметов, препятствующих движению ножей.

13.2 ЗАТОЧКА РЕЖУЩИХ НОЖЕЙ

1. Включите и запустите изделие так, чтобы верхний и нижний ножи располагались поочередно.

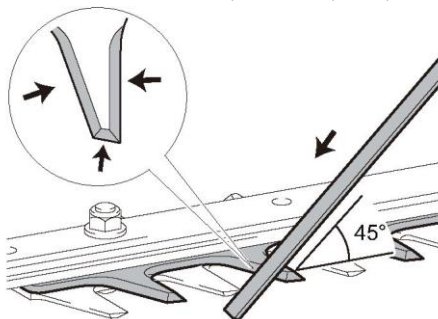


2. Выключите изделие и извлеките батарею.

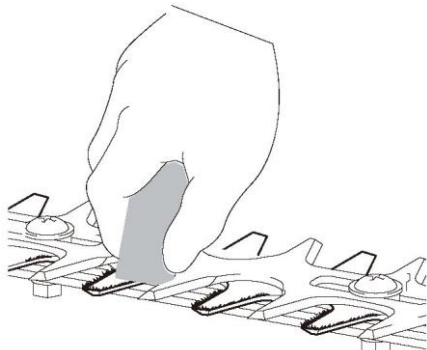
⚠ ОСТОРОЖНО

ПЕРЕД ЗАТОЧКОЙ РЕЖУЩИХ НОЖЕЙ УБЕДИТЕСЬ, ЧТО ИЗДЕЛИЕ ВЫКЛЮЧЕНО И ИЗ НЕГО ИЗВЛЕЧЕНА АККУМУЛЯТОРНАЯ БАТАРЕЯ.

3. Установите угол наклона напильника на 45° и заточите верхний нож с трех сторон.



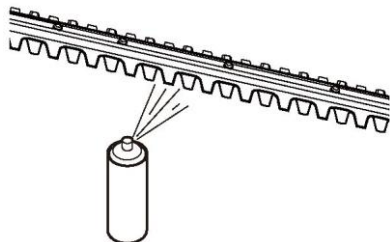
4. Переверните изделие вверх дном, а затем с помощью точильного камня удалите заусенцы с режущих ножей.



5. Установите угол наклона напильника на 45° и отшлифуйте нижний нож с трех сторон.
6. Верните изделие в нормальное положение, а затем с помощью точильного камня удалите заусенцы с режущих ножей.

13.3 ОЧИСТКА РЕЖУЩИХ НОЖЕЙ

1. Выключите изделие и извлеките батарею.
2. Нанесите на ножи с обеих сторон растворитель смолы.

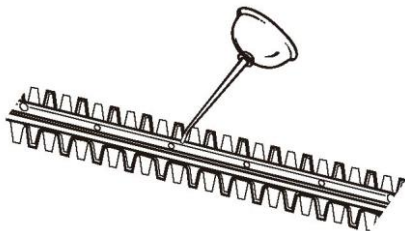


3. Установите батарею.
4. Запустите изделие на 5 секунд, чтобы растворитель смолы равномерно распределился.

Примечание: За дополнительной информацией о рекомендуемых чистящих и смазочных средствах обращайтесь в ближайший сервисный центр.

13.4 СМАЗКА РЕЖУЩИХ НОЖЕЙ

1. Выключите изделие и извлеките батарею.
2. Смазывайте режущие ножи перед длительным хранением.

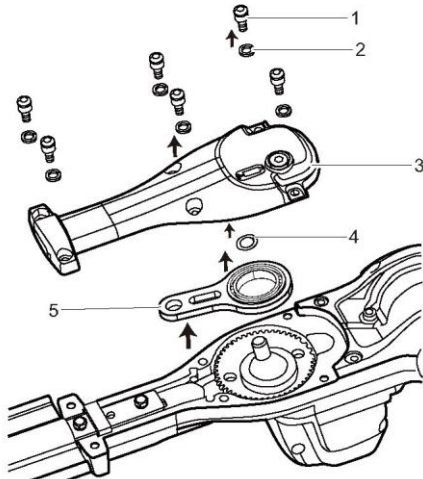


Примечание: За дополнительной информацией о рекомендуемых чистящих и смазочных средствах обращайтесь в ближайший сервисный центр.

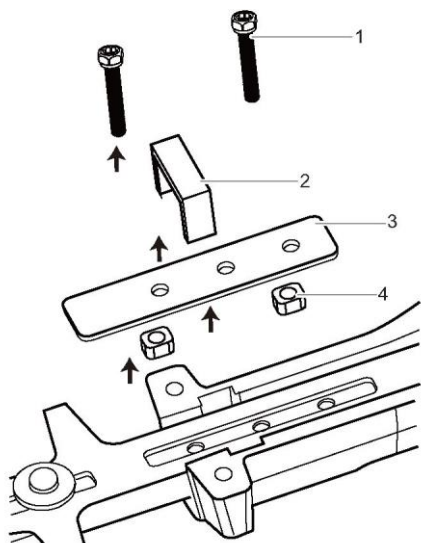
13.5 ЗАМЕНА РЕЖУЩИХ НОЖЕЙ

Примечание: Замена ножа, как правило, не требуется при нормальном использовании. Однако если обстоятельства требуют замены, следуйте этим инструкциям.

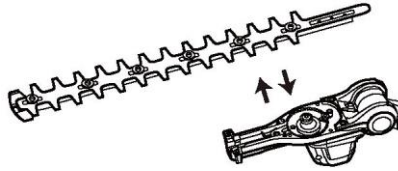
1. Поместите изделие на ровную рабочую поверхность.
2. Переверните изделие вверх дном и выньте 6 болтов (1) и 6 накладок (2).
3. Снимите крышку (3), прокладку (4) и соединительный стержень ножа (5).



4. Выверните 2 болта крепления ножа (1), извлеките войлочную прокладку (2), прижимную пластину ножа (3) и 2 накладки (4).



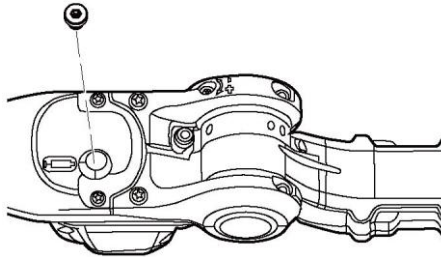
5. Замените на новый узел ножей.



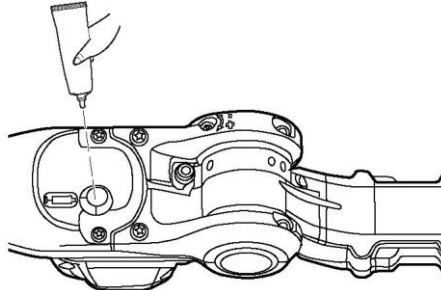
6. Установите все элементы изделия на место, выполнив действия в обратном порядке.

14 СМАЗКА РЕДУКТОРА

1. Переверните изделие так, чтобы редуктор был обращен вверх.
2. Выкрутите винт из отверстия для смазки.



3. Вкрутите тубик со смазкой (в комплект не входит) в отверстие.



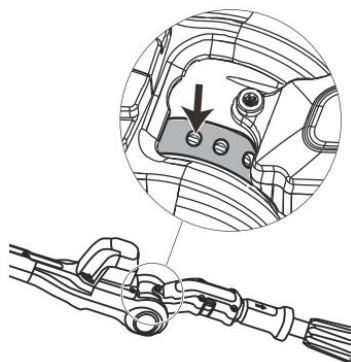
4. Выдавите небольшое количество смазки (5 г) в отверстие.
5. Достаньте тубик со смазкой.
6. Надежно установите винт на место.
7. Запустите изделие на 1 минуту, чтобы смазка равномерно распределилась.

Примечание: Смазывайте редуктор через каждые 50 часов работы. Рекомендуется использовать универсальную смазку EP2.

Примечание: Недостаточная смазка шестерен может привести к повышенному шуму, перегреву или повреждению.

15 ОЧИСТКА ФИКСИРУЮЩИХ ОТВЕРСТИЙ

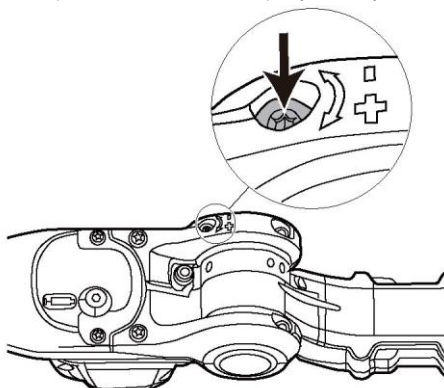
1. Перед и после использования устройства проверьте отверстия согласно рисунку ниже на наличие посторонних частиц и загрязнений и очистите их.



Регулярно очищайте все 8 отверстий.

16 РЕГУЛИРОВКА УСИЛИЯ НАКЛОНА ПОВОРОТНОЙ ГОЛОВКИ

1. Поверните винт по часовой стрелке, чтобы затянуть поворотную головку.
2. Поверните винт против часовой стрелки, чтобы ослабить поворотную головку.



17 ТРАНСПОРТИРОВКА, ХРАНЕНИЕ И УТИЛИЗАЦИЯ

17.1 ТРАНСПОРТИРОВКА И ХРАНЕНИЕ

- Соблюдайте специальные требования к упаковке и маркировке при коммерческих перевозках, в том числе третьими лицами и экспедиторами.
- Перед транспортировкой изделия обратитесь за консультацией к специалисту, имеющему специальную подготовку по работе с опасными материалами, и соблюдайте все применимые национальные нормы.
- При упаковке аккумуляторной батареи используйте клейкую ленту на открытых контактах и убедитесь, что батарея

надежно упакована, чтобы предотвратить ее перемещение.

- Извлеките батарею перед хранением или транспортировкой изделия.
- Храните батарею и зарядное устройство в сухом, защищенном от влаги и мороза месте.
- Не храните батарею в местах, где может возникнуть статическое электричество, а также в металлических боксах.
- Перед длительным хранением зарядите батарею на 50%.
- Храните зарядное устройство в закрытом и сухом помещении.
- Во время хранения держите батарею подальше от зарядного устройства и не допускайте доступа к оборудованию посторонних лиц, в том числе детей. Храните оборудование в запираемом помещении.
- Перед длительным хранением очистите изделие и проведите полное техническое обслуживание.
- Во избежание травм и повреждений при транспортировке и хранении используйте транспортировочные защитные приспособления на изделии.
- Для обеспечения безопасности при транспортировке обеспечьте надежное размещение изделия.

17.2 КОНФИГУРАЦИЯ ДЛЯ ТРАНСПОРТИРОВКИ ИЛИ ХРАНЕНИЯ

1. Извлеките батарею из изделия.
2. Установите защитные чехлы на ножи.
3. Сложите поворотную головку так, чтобы ножи были расположены почти параллельно штанге.



17.3 УТИЛИЗАЦИЯ БАТАРЕИ, ЗАРЯДНОГО УСТРОЙСТВА И ИЗДЕЛИЯ

Символы на изделии или на его упаковке указывают на то, что оно не является бытовым отходом. Утилизируйте его в пункте переработки электрического и электронного оборудования. Это помогает предотвратить ущерб окружающей среде и людям.

За дополнительной информацией о том, как утилизировать ваш продукт, обращайтесь в местные органы власти, службу бытовых отходов или к своему дилеру.

18 ПОИСК И УСТРАНЕНИЕ НЕИСПРАВНОСТЕЙ

ПРОБЛЕМА	ВОЗМОЖНАЯ ПРИЧИНА	ВОЗМОЖНОЕ ДЕЙСТВИЕ
При нажатии на курок-выключатель двигатель не запускается.	Батарея установлена неправильно.	Убедитесь, что вы правильно установили батарею в изделие.
	Батарея разряжена.	Зарядите батарею.
	На разъемах батареи скопилась грязь или мусор.	Очистите разъемы батареи сжатым воздухом или мягкой щеткой.
Время работы слишком мало.	Нормальный срок службы батареи превышен.	Зарядите или замените аккумуляторную батарею.
	Батарея заряжена не полностью.	
	Слишком большое трение из-за недостатка смазки.	Нанесите смазку методом распыления.
	Кромка ножа изношена.	Регулярно затачивайте нож.
	Во время работы изделие выделяет дым.	Изделие получило повреждения.
Двигатель включен, но ножи не двигаются.	Изделие получило повреждения.	Не используйте изделие. Обратитесь в ближайший сервисный центр.
	Ножи заклинило.	Извлеките батарею, очистите лезвия от посторонних предметов, затем установите батарею и перезапустите изделие.
Повышенный шум и/или вибрация при работе.	Винты и гайки не затянуты должным образом.	<ol style="list-style-type: none"> 1. Остановите изделие. 2. Извлеките батарею. 3. Осмотрите на предмет повреждений. 4. Проверьте и затяните ослабленные винты и гайки.
	Сухие или корродированные ножи.	Смажьте ножи.
	Нож или опора ножа погнуты.	Замените новым ножом или опорой ножа. Обратитесь в ближайший сервисный центр.
	Погнутые или поврежденные зубья.	

19 ТЕХНИЧЕСКИЕ ХАРАКТЕРИСТИКИ

Напряжение	82 В постоянного тока
Частота холостого хода ножа	3800/4500 ($\pm 10\%$) 1 / мин
Длина ножа	510 мм
Режущая способность	30 мм
Измеренный уровень звукового давления	81 дБ(А), $K_{РА}=3$ дБ(А)
Гарантированный уровень звуковой мощности	102 дБ(А)
Вибрация	4,9 m/s^2
Погрешность	1,5 m/s^2
Модуль аккумуляторной батареи	82BD250, 82BD400, 82BD500, 82BD800 и другие серии Greenworks Commercial 82 В
Модель зарядного устройства	GC 400, 82DPC8A, 82CH62K и другие серии Greenworks Commercial 82 В
IPX	IPX5

ГАРАНТИЙНЫЕ ОБЯЗАТЕЛЬСТВА

Срок гарантийного обслуживания на изделия ТМ GREENWORKS составляет:

-3 года (36 месяцев) для изделий, работающих от электрической сети.

-3 года (36 месяцев) для изделий, работающих от аккумуляторных батарей и зарядных устройств, используемых владельцами для личных нужд, за исключением всех изделий, зарядных устройств и аккумуляторных батарей всей профессиональной техники серии 82В.

- 2 года (24 месяца) для встроенных в инструмент и съёмных аккумуляторных батарей (АКБ), используемых для личных нужд, приобретенных пользователем как отдельно, так и в комплекте с изделием.

- 1 год (12 месяцев) для всех изделий профессиональной техники серии 82В.

- 1 год (12 месяцев) для всех изделий, аккумуляторных батарей (АКБ) и зарядных устройств, используемых в коммерческих целях и объемах.

ГАРАНТИЙНЫЕ УСЛОВИЯ:

Гарантийный срок исчисляется с даты продажи товара через розничную торговую сеть. Эта дата указана в гарантийном талоне, кассовом чеке или ином документе, подтверждающем факт приобретения изделия, зарядного устройства или АКБ. В случае устранения недостатков в течение гарантийного срока гарантийный срок продлевается на период, в течение которого изделие находилось в авторизованном сервисном центре и не использовалось потребителем. Гарантийные обязательства не подлежат передаче третьим лицам.

Гарантийное обслуживание покрывает дефекты, связанные с качеством материалов и заводской сборки инструментов ТМ GREENWORKS. Гарантийное обслуживание распространяется на изделия, аккумуляторные батареи и зарядные устройства, завезенные на территорию РФ через ООО «ГРИНВОРКСТУЛС», имеющие Гарантийный талон, Кассовый чек или иной документ подтверждающий факт приобретения изделия в гарантийный период и позволяющий произвести идентификацию изделия по модели, артикулу, серийному номеру, производственному/товарному коду, дате производства или дате продажи.

ГАРАНТИЯ ПРОИЗВОДИТЕЛЯ НЕ РАСПРОСТРАНЯЕТСЯ НА СЛЕДУЮЩИЕ СЛУЧАИ:

1. Неисправности изделия, возникшие в результате естественного износа изделия, его узлов, механизмов, а также принадлежностей,

таких как: электрические кабели, ножи и режущие полотна, приводные ремни, фильтры, угольные щетки, зажимные устройства и держатели;

2. Механические повреждения, вызванные нарушением правил эксплуатации или хранения, оговорённых в Инструкции по эксплуатации;

3. Повреждения, возникшие вследствие ненадлежащего использования инструмента (использование не по назначению);

4. Повреждения, появившиеся в результате: перегрева, перегрузки, механических воздействий, проникновения в корпус изделия атмосферных осадков, жидкостей, воздействию ультрафиолетового, теплового или электромагнитного излучения, проникновению в корпус насекомых или иных веществ, не являющихся отходами, сопровождающими его применение по назначению (стружка, опилки);

5. Повреждения, возникшие в результате перегрузки изделия, повлекшей одновременный выход из строя 2-х и более компонентов (ротор и статор, электродвигатель и другие узлы или детали). К безусловным признакам перегрузки изделия относятся, помимо прочего, появление: цветов побежалости, деформации или оплавления деталей и узлов изделия, потемнения или обугливания изоляции, повреждения проводов под воздействием высокой температуры;

6. Повреждения, возникшие из-за несоблюдения сроков технического обслуживания, указанных в Инструкции по эксплуатации;

7. Повреждения, возникшие из-за несоответствия параметров питающей электросети требованиям к электросети, указанным на изделии;

8. Повреждения, вызванные очисткой изделия с использованием химически агрессивных жидкостей;

9. Изделия, прошедшие обслуживание или ремонт вне Авторизованного сервисного центра (далее по тексту- АСЦ) GREENWORKS;

10. Повреждения, появившиеся в результате самостоятельной модификации или вскрытия инструмента вне Авторизованного сервисного центра (АСЦ);

11. Повреждения, появившиеся в результате использования сменных аксессуаров или дополнительных компонентов, которые не поставляются ООО «ГРИНВОРКСТУЛС» или не одобрены к использованию этой компанией, а также на повреждения, появившиеся в результате использования неоригинальных запчастей;

ГАРАНТИЙНОЕ ОБСЛУЖИВАНИЕ:

Для устранения неисправности, возникшей в течение гарантийного срока, Вы можете обратиться в Авторизованный сервисный центр GREENWORKS, полный список которых

доступен на интернет-сайте сервисной службы <https://greenworks-service.ru/service-centers/> или перейдя по ссылке в QR-коде ниже.

Основанием для предоставления услуги по гарантийному обслуживанию в рамках данных гарантийных обязательств, является один из следующих документов: документ подтверждающий факт приобретения изделия, зарядного устройства или АКБ полученный при покупке в торговой организации (Кассовый чек, Распечатанный электронный чек или иной документ подтверждающий приобретение устройства), или правильно оформленный Гарантийный талон, содержащий информацию об изделии, серийном номере, дате продажи изделия, заверенный подписью и печатью Продавца. Если будет установлено, что поломка инструмента связана с нарушением гарантийных условий производителя, то Вам будет предложено произвести платное обслуживание в одном из АСЦ ТМ GREENWORKS. Настоящие гарантийные обязательства подлежат периодическим обновлениям, чтобы соответствовать новой продукции компании.

Копия последней редакции гарантийных обязательств доступна на сайте <https://greenworks-service.ru/>. В случае отсутствия АСЦ в регионе использования и необходимости вывоза изделия от пользователя в АСЦ или по иным вопросам относительно сервисного обслуживания изделий ТМ GREENWORKS, Вы можете обратиться по электронной почте: service@greenworkstools.ru.

Адреса авторизованных сервисных центров Вы можете узнать по телефону: 8-800-700-65-25 или на интернет-сайте нашей сервисной службы: <https://greenworks-service.ru>.

QR код для перехода на полный список Авторизованных Сервисных центров GREENWORKS:





Изделие соответствует требованиям нормативных документов:

ТР ТС 010/2011 "О безопасности машин и оборудования";
ТР ТС 020/2011 "Электромагнитная совместимость технических средств";
ТР ЕАЭС 037/2016 "Об ограничении применения опасных веществ в изделиях электротехники и радиоэлектроники".
Сертификат о соответствии: ЕАЭС RU С-СН.АЯ46.В.41005/25, выдан 05.06.2025, действует до 04.06.2030
Декларация о соответствии: ЕАЭС N RU Д-СН.РА02.В.43499/25, выдана 09.03.2025, действует до 26.02.2030
Орган по сертификации: "РОСТЕСТ - Москва" Акционерного общества "Региональный орган по сертификации и тестированию"
117186, Россия, г. Москва, ул. Нагорная, дом 3А, 4 этаж, помещение 1, комнаты № 2, 3, 4, 5, 6, 7, 8, 9, 22, 42, 44, 45, 46, 47
Аттестат аккредитации № RA.RU.10АЯ46 срок действия с 27.04.2015

Изготовитель (см. описание на упаковке устройства):

«GREENWORKS (JIANGSU) CO.,LTD»
Китай, No.65 XINGGANG ROAD, ZHONGLOU ZONE, CHANGZHOU, JIANGSU, CHINA
(«Гринворкс (Цзянсу) Ко., Лтд.»

Китай, провинция Цзянсу, округ Чанчжоу, район Чжунлоу, шоссе Тсинганг, 65)

или

«GREENWORKS (VIETNAM) COMPANY LIMITED»
Вьетнам, Trang Due Iz, An Duong District, Hai Phong City, Vietnam
(«Гринворкс (Вьетнам) компани., ЛТД»

Транг Дие Индустриал Зон, Ан Дуонг Дистрикт, Хай Фонг сити, Вьетнам)

или

GREENWORKS THAI BINH CO., LTD»
Вьетнам, Lot C-1 (Belong to lot C), Lien Ha Thai (Green IP-1) Industrial Park, Thai Thuy Commune, Hung Yen Province, Vietnam
«ГРИНВОРКС ТХАЙ БИНЬ КО., ЛТД»

Вьетнам, провинция Хынгйен, коммуна Тхай Тхуй, индустриальный парк Лиен Ха Тхай (Грин айПи-1), участок С-1 (в составе участка С).

Официальное представительство, импортер и уполномоченное лицо для принятия претензий в Российской Федерации и странах СНГ:

Общество с ограниченной ответственностью «ГРИНВОРКСТУЛС ЕВРАЗИЯ» (краткое название – ООО «ГРИНВОРКСТУЛС»)

Адрес: 119049, Российская Федерация, город Москва, Якиманский переулок, д.6.

Телефон: +7 (495)221-89-03, сайт: www.greenworkstools.ru, e-mail: info@greenworkstools.ru

Импортеры в Республику Беларусь:

ООО «СКАНЛИНК» 220019, Республика Беларусь, г. Минск, пер. Монтажников 4-й, 5-16. тел.: +375 (17) 234-99-99 www.motosila.by,
e-mail: opt@scanlink.by

ООО «Мастер Гарден» 220018, Республика Беларусь, г. Минск, ул. Шаранговича, д.7А, тел.: +375 (17) 257-00-22 www.mastergarden.by,
e-mail: mg@mastergarden.by

Импортеры в Республику Казахстан:

ТОО «Ламед», 050060 Республика Казахстан, г. Алматы, ул. Тажибаевой 155/1, тел.: +7 (727) 355-64-00 www.lamed.kz,
e-mail: lamed@lamed.kz

Срок службы изделия составляет 7 лет.

Не рекомендуется к эксплуатации по истечении 5 лет хранения с даты изготовления без предварительной проверки (см. дату изготовления на этикетке устройства).

1. Допускается транспортировка в закрытых транспортных средствах в соответствии с правилами перевозки грузов, действующих на транспорте данного вида
2. Категорически не допускается падение и любые механические воздействия на упаковку при транспортировке
3. При разгрузке / погрузке не допускается использование любого вида техники, работающей по принципу зажима упаковки
4. Транспортировать при температуре окружающей среды от -15°C до $+40^{\circ}\text{C}$, относительная влажность воздуха не должна превышать 80%.*
5. Устройство необходимо хранить вдали от источников повышенных температур и воздействия солнечных лучей
6. При хранении необходимо избегать резкого перепада температур, хранение без упаковки не допускается
7. Хранить в упаковке предприятия-изготовителя в складских помещениях при температуре окружающей среды от 0°C до $+45^{\circ}\text{C}$ и относительной влажности воздуха не более 80%.*

*Для снегоуборочной техники допускается транспортировка и хранение в складских помещениях в упаковке предприятия-изготовителя при температуре окружающей среды от -17°C до $+45^{\circ}\text{C}$ и относительной влажности воздуха не более 80%.

Запрещается утилизировать электроинструменты вместе с бытовыми отходами!

Электроинструмент, отслуживший свой срок и не подлежащий восстановлению, должен утилизироваться согласно нормам, действующим в стране эксплуатации.

В других обстоятельствах:

- не выбрасывайте электроинструмент вместе с бытовым мусором;

- для утилизации электроинструментов рекомендуется обращаться в специализированные пункты вторичной переработки сырья.

Серийный номер и дата изготовления указаны на этикетке устройства. Дата изготовления указана в формате: ММ/ГГГГ, где ММ – месяц, ГГГГ – год.

greenworks[®]

COMMERCIAL

www.greenworkstools.ru

